



SCENICA

l'innovazione della zanzariera



SCENICA



Tutti gli accessori a vista sono disponibili nello stesso colore del profilo in alluminio per i colori: Argento, Bronzo, RAL 9010 lucido e RAL1013 lucido, tranne gli Elementi Catena (7) che sono forniti unicamente di color Nero.

Tutti i restanti profili in alluminio sono forniti con accessori di colore Nero.

Colori Alluminio disponibili:

Tutta la cartella colori con esclusione del [Verde RAL6009 opaco](#).

SCENICA

Come tu mi vuoi...

Grazie all'introduzione di tecnologie di produzione e sistemi brevettati completamente rivoluzionari, ma mantenendo i materiali tradizionali, struttura in alluminio e reti in fibra di vetro, Bettio è riuscito a realizzare la zanzariera perfetta. **SCENICA**, è una laterale a rullo composta esclusivamente da un cassonetto e da una guida superiore, nessun profilo di riscontro e nessun binario a terra. Il cassonetto da 50 mm è in grado di avvolgere fino a 2 m di rete, che significa arrivare a coprire con due ante varchi di 4 m! Una speciale "barra maniglia" consente di bloccare la zanzariera in qualsiasi posizione, senza farla rientrare e mantenendola perfettamente in tensione.

Ergonomicamente perfetta e facile da azionare, la nuova zanzariera elimina definitivamente il problema delle barriere architettoniche, e può essere adottata anche nei locali frequentati da bambini, anziani e portatori di handicap.

Specifiche TECNICHE

INGOMBRI

SCENICA occupa solo due lati del vano e su ciascuno è sufficiente uno spazio di 53mm per installarla. Se si utilizza la cuffia della guida sul lato superiore opposto al cassonetto, l'ingombro è di 56 mm.

DIMENSIONI REALIZZABILI

Le dimensioni massime ottenibili con SCENICA, sono 2000x2800 mm ad un battente: a partire da misure di 2001 mm di base si produce il doppio battente che arriva a coprire misure fino a 4000x2800 mm. Per una zanzariera a rullo è un risultato senza precedenti!

ATTENZIONE:

1 BATTENTE: La zanzariera è realizzabile solo se la misura dell'altezza è uguale o superiore alla misura della base + 100mm.

2 BATTENTI: La zanzariera è realizzabile solo se la misura dell'altezza è uguale o superiore alla misura della metà della base + 100mm.

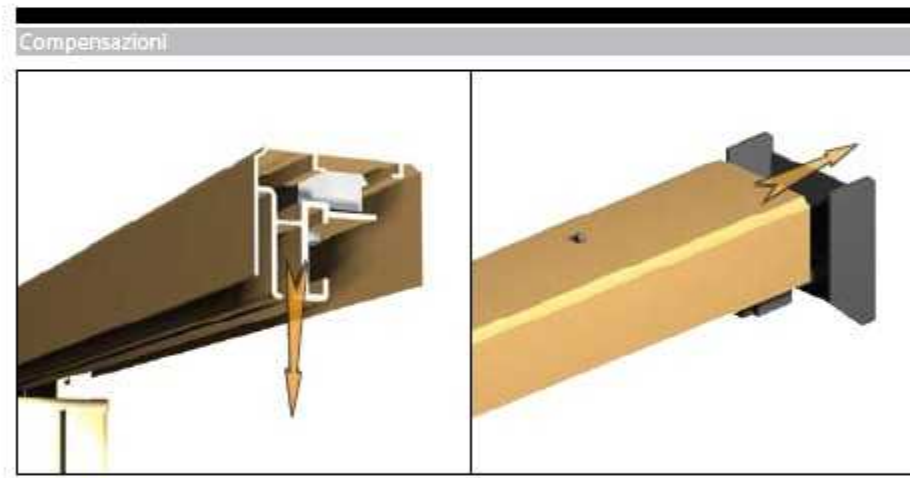
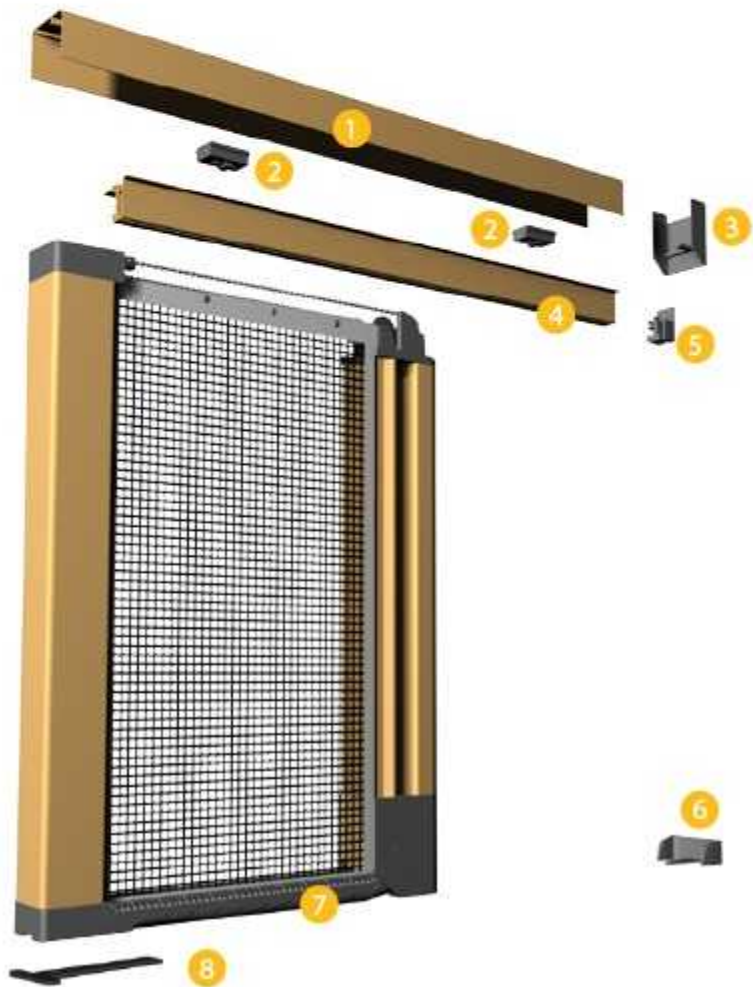
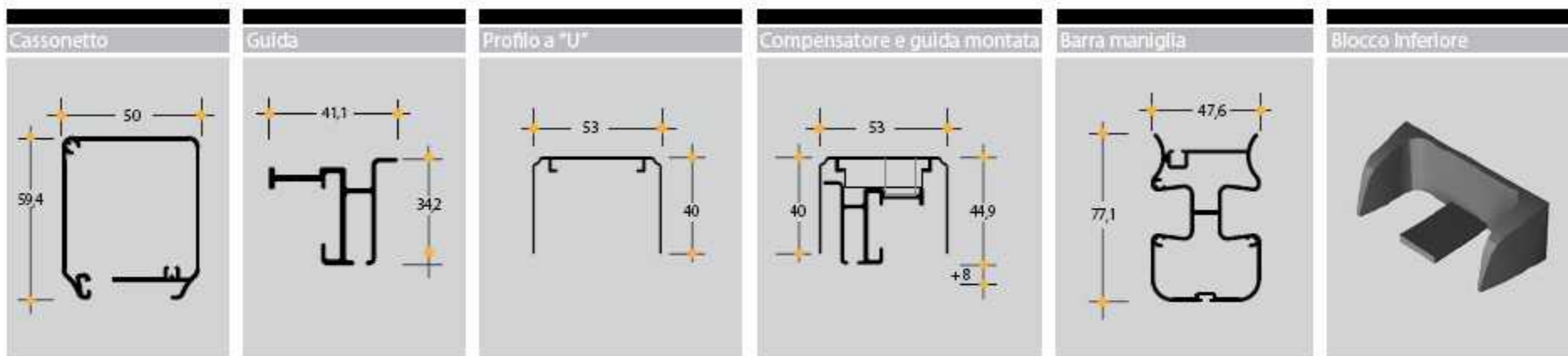
OPTIONAL

E' possibile richiedere al momento dell'ordine, il profilo di riscontro a "U".

COMPENSAZIONI:

La cuffia della guida superiore consente una regolazione fino a +8 mm.

La guida superiore consente una regolazione fino a +8 mm.



La guida superiore consente una regolazione fino a +8 mm.

La cuffia della guida superiore consente una regolazione fino a +8 mm.

Legenda

| | |
|-------------------------------|------------------------------|
| 1 Profilo compensatore | 5 Finale Corde |
| 2 Regolatori | 6 Blocco Inferiore |
| 3 Cuffia per guida | 7 Elementi Catena |
| 4 Guida | 8 Supporto cassonetto |

Suggerimenti

| | |
|------------------------|--|
| Si | |
| Si | |
| Si | |
| No | |
| No | |
| Zanzariera con tessuto | |
| No | |
| Installazione su tetto | |
| No | |